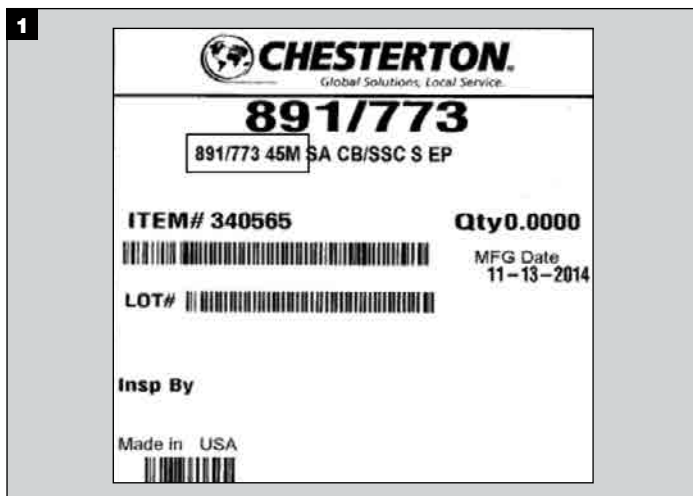
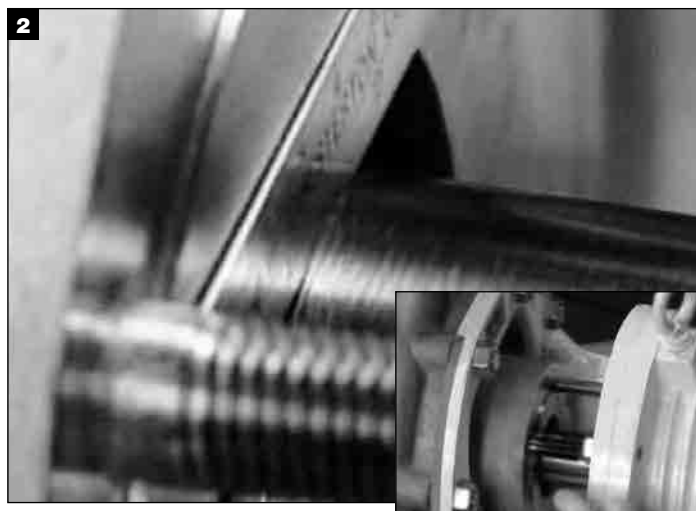


# Instrukser for installering av 891/880

Små størrelser 16 mm til 65 mm



Se på merkelappen for identifisering av delen og aksediameteren. Bestem om den roterende enheten er av den korte typen (SH = kort roterende)



Se på bildene for installering på side 4-5, for referansepunkter som du kan måle installasjonsdimensjonen fra. Spray aksen i området for referansepunktet med layoutvæske og marker punktet.

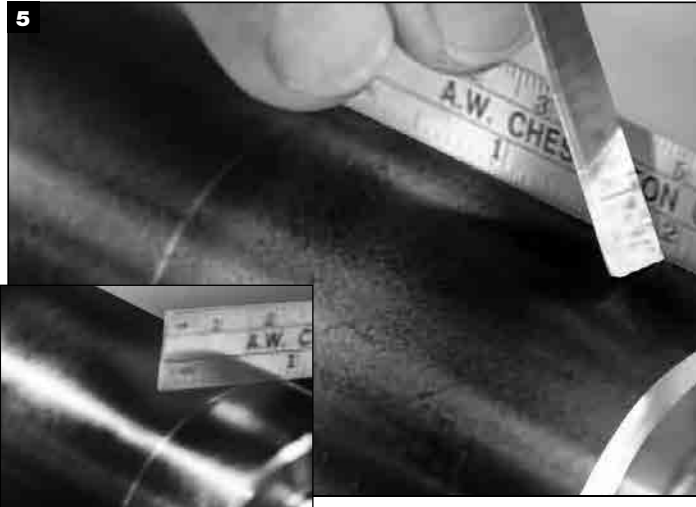


Fjern tetningsdekslet fra utstyret.

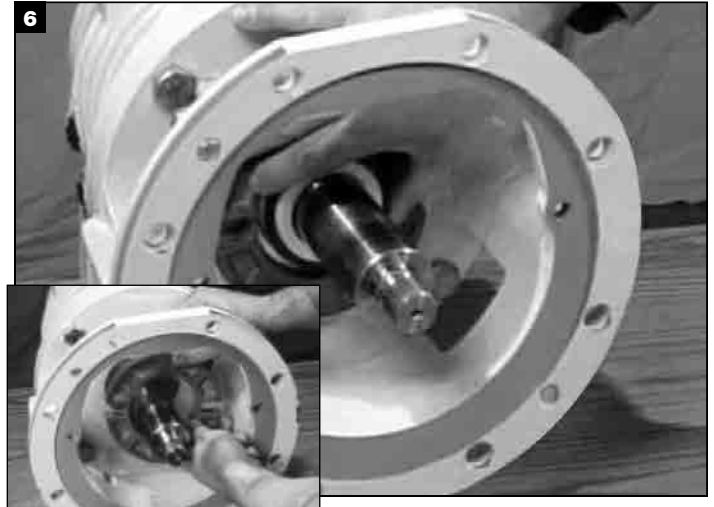
**891 Small – METRIC (all dimensions are in millimeters)**

Shaft	714	719	723	777	725	755
16						
18				40.0		
20				40.0		
22				40.0		
24				40.0		
25				40.0	46.1	
28		39.7	39.7	40.0	46.1	
30			39.7	40.0		
32		49.2	49.2	48.9	55.5	
33				48.9		
35		49.2	49.2	48.9	55.5	
38		49.2	49.2	48.9	55.5	
40		49.2	49.2	48.9	56.7	

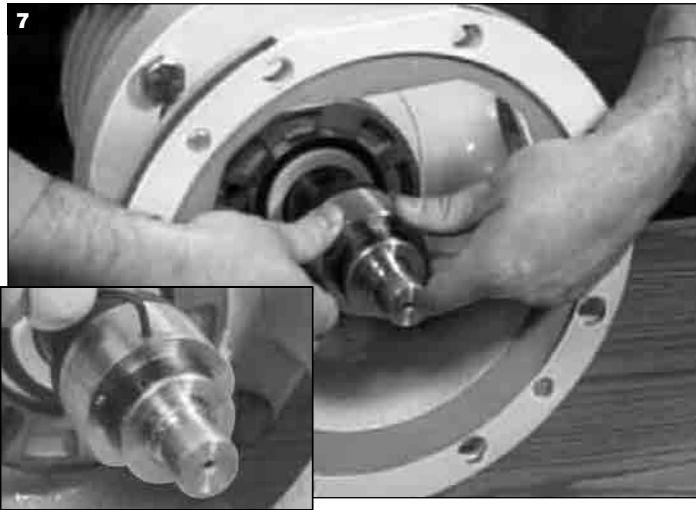
Bestem dimensjonen fra tabellene på side 6 - 7 ved å matche det stasjonære modellnummeret med aksediameteren som finnes på merkelappen. Beregn installeringsdimensjonen fra bildene på side 4-5.



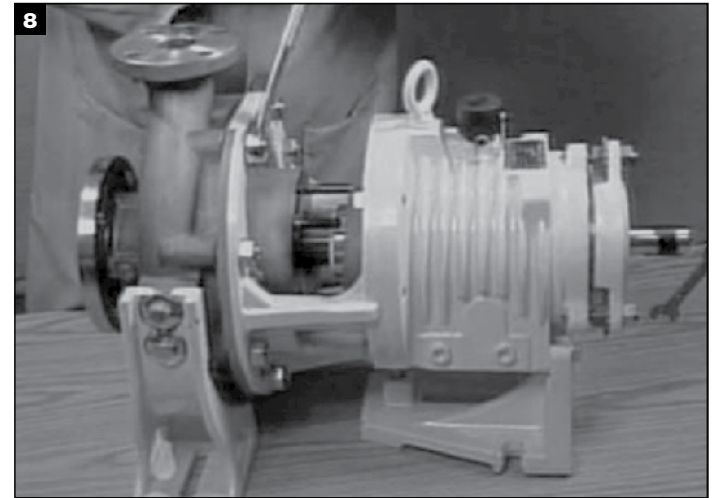
5 *Spray layoutvæske på enden av aksen og mål og marker installeringsdimensjonen fra referansepunktet.*



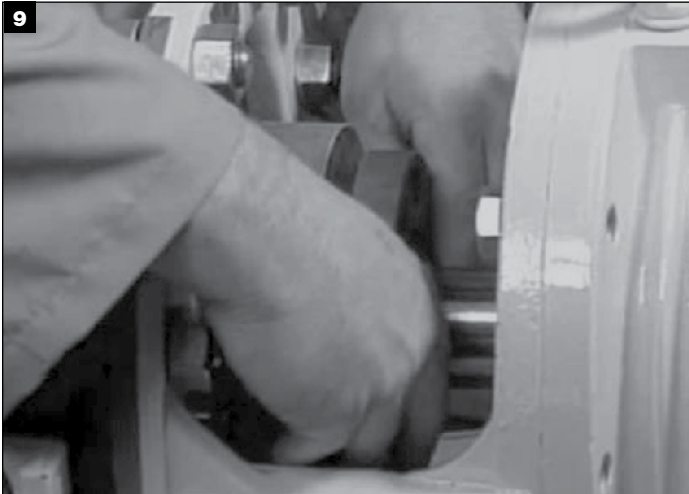
6 *La glanden og deretter flaten på den stasjonære tetningen gli over aksen. Hvis glanden er o-ringsmontert skal du presse den stasjonære flaten inn slik at den passer.*



7 *Påfør et tynt strøk med smørefett på aksen på o-ringene og la den roterende enheten gli inn på aksen slik at baksiden av enheten er innrettet med nedtegnet markering. Skru til alle settskruene jevnt.*



8 *Monter tetningsdekslet igjen (bakre deksel) på utstyret.*



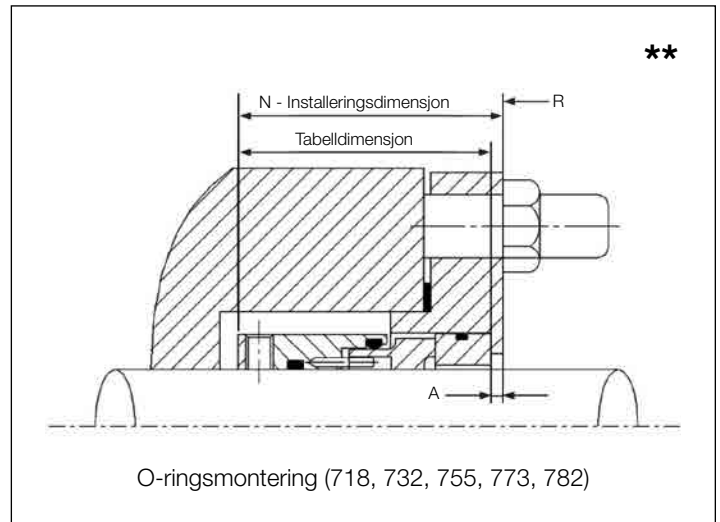
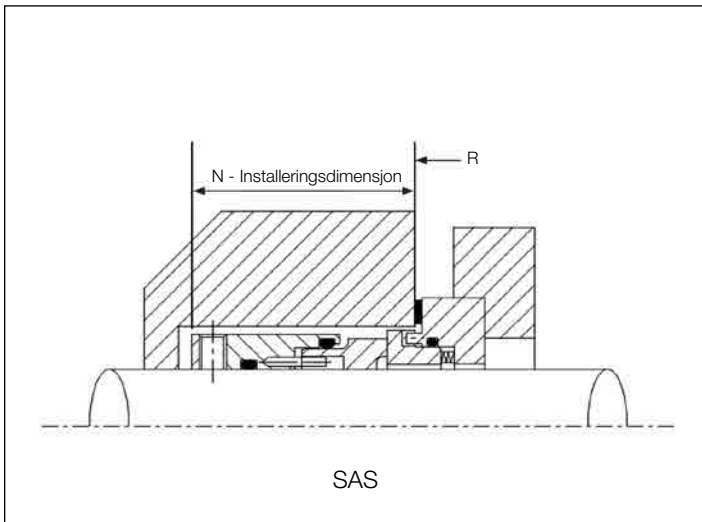
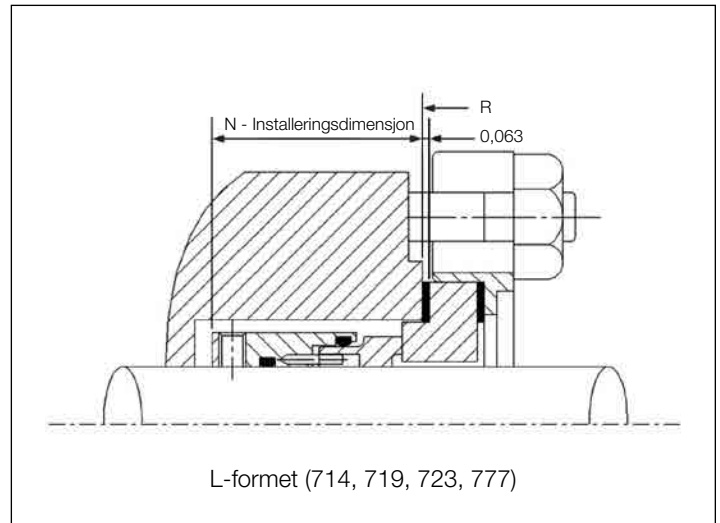
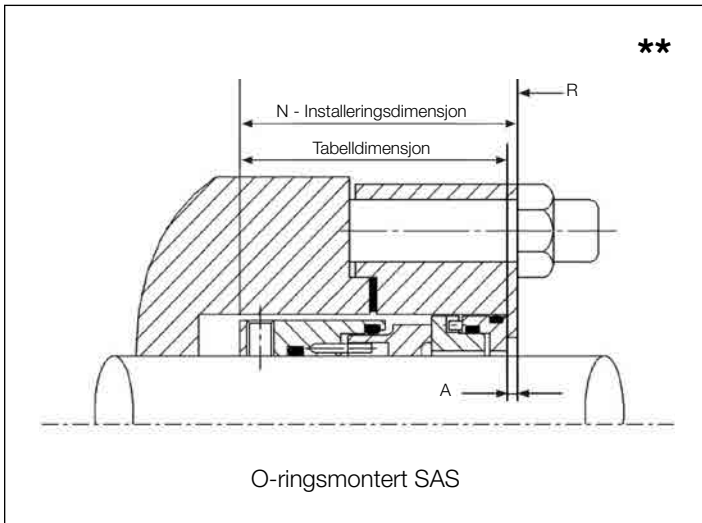
Sett inn den stasjonære enheten i glanden og fest glanden opp til pakkboksflaten.

### **ADVARSEL:**

Disse instruksene er generelle. Det antas at installatørene er kjent med tetninger og særlig med kravene fabrikken har med hensyn til vellykket bruk av mekaniske tetninger. Hvis det er tvil, få hjelp fra noen i fabrikken som er kjent med tetninger eller utsett installeringen til en tetningsrepresentant er tilgjengelig. Det må brukes alle nødvendige ekstra tiltak for å få til vellykket drift (varme, avkjøling, spyling) så vel som sikkerhetsutstyr.

Disse beslutningene skal gjøres av brukeren. Beslutningen om å bruke denne tetningen eller noen andre av Chestertons tetninger for en spesiell anvendelse, er kundens ansvar. Den mekaniske tetningen må ikke berøres av noen grunn mens den er i drift. Drivmekanismen skal låses eller utkoples før tetningen berøres. Den mekaniske tetningen må ikke berøres når den er i kontakt med varme eller kalde væsker. Pass på at alle materialene i den mekaniske tetningen er kompatible med prosessvæsken. Dette vil forhindre mulig personskade.

# INSTALLERINGSBILDER

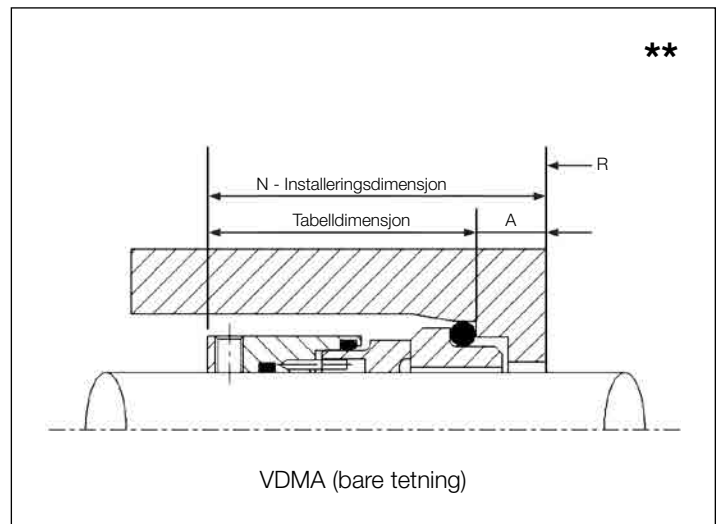
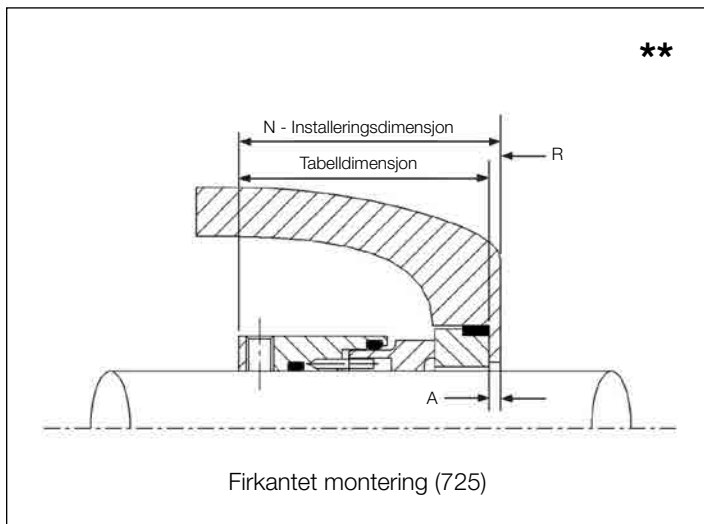
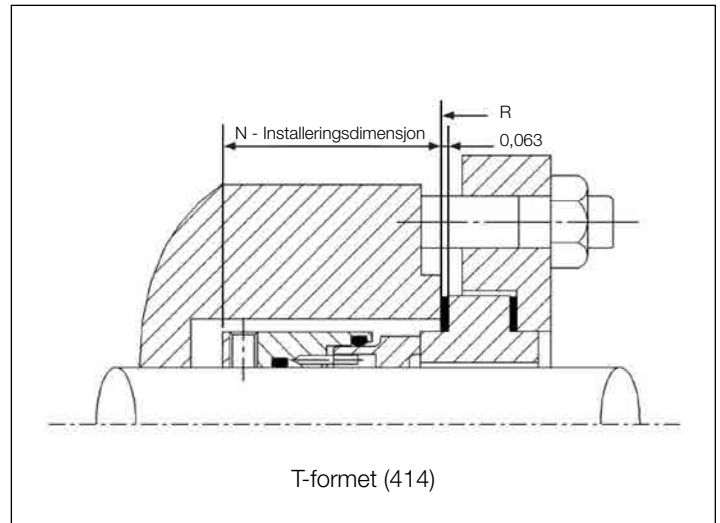
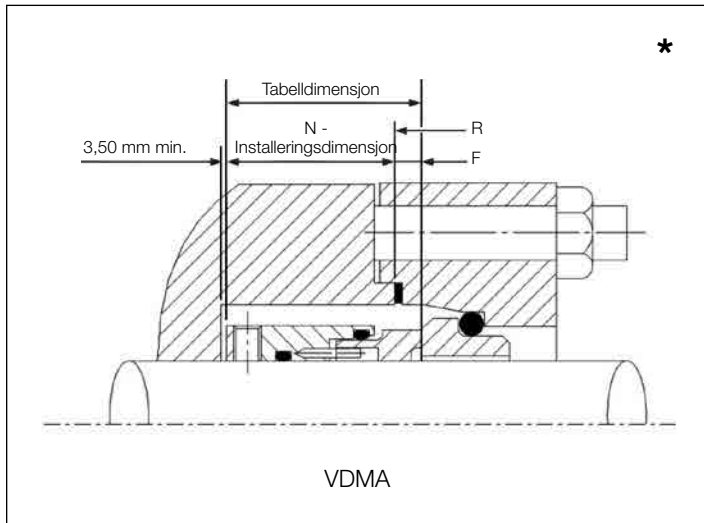


R = referansepunkt

\*\*Installeringsdimensjon = Tabelldimensjon + "A"

\*Installeringsdimensjon = Tabelldimensjon - "F"

# INSTALLERINGSBILDER



R = referansepunkt

\*\*Installeringsdimensjon = Tabelldimensjon + "A"

\*Installeringsdimensjon = Tabelldimensjon - "F"

## DIMENSJONSDATA - METRISK

### 891 Liten - METRISK (alle dimensjonene er i millimeter)

Akse	714	719	723	777	725	755	718	773	732	VDMA		SAS	D	E
										Bare tetning	Gland			
16													115	120
18				40,0						45	35		116	121
20				40,0				45,3	45,3	45	35		117	122
22				40,0						45	35		118	123
24				40,0						45	35		119	125
25			39,7	40,0	46,1			46,1		45	35	39,8	120	125
28		39,7	39,7	40,0	46,1			46,1	46,1	45	35	39,8	122	127
30			39,7	40,0					51,0	45	35		123	128
32		49,2	49,2	48,9	55,5			55,6	55,6	54,4	44,4	49,2	124	130
33				48,9						54,4	44,4	49,2	125	131
35		49,2	49,2	48,9	55,5			55,6	55,6	54,4	44,4	49,2	126	132
38		49,2	49,2	48,9	55,5			55,6		55,4	44,4	49,2	128	134
40		49,2	49,2	48,9	56,7			57,2	57,2	55,4	44,4	49,2	129	135
43				48,9						55,4	44,4	49,2	131	137
45			49,2	48,9	56,7			57,2		55,4	44,4	49,2	133	139
48				48,9						55,4	44,4	49,2	134	141
50		49,2	49,2	48,9	56,7		57,2	57,2		57,4	44,4	49,2	136	142
53				48,9						57,4	44,4	49,2	137	144
55		49,2	49,2	48,9	56,7		58,8	58,8		57,4	44,4	49,2	139	145
58				48,9									141	148
60		49,2	49,2	48,9	56,7	58,8	58,8	58,8	58,8	57,4	44,4	49,2	142	148
63				48,9									144	151
65	49,2	49,2	49,2	48,9	56,7			60,4	60,4	57,4	44,4	49,2	145	151

### 891 Kort - METRISK (alle dimensjonene er i millimeter)

32		39,7	39,7	39,5	46,1			46,1	46,1	45	35	39,8	124	130
33				39,5						45	35	39,8	125	131
35		39,7	39,7	39,5	46,1			46,1	46,1	45	35	39,8	126	132
38		39,7	39,7	39,5	46,1			46,1		46	35	39,8	128	134
40		39,7	39,7	39,5	47,3			47,7	47,7	46	35	39,8	129	135
45			39,7	39,5	47,3			47,7		46	35	39,8	133	139
50		39,7	39,7	39,5	47,3		47,7	47,7		48	35	39,8	136	142
53				39,5						48	35	39,8	137	144
55		39,7	39,7	39,5	47,3		49,3	49,3		48	35	39,8	139	145

### 880 Liten - METRISK (alle dimensjonene er i millimeter)

16													115	120
18				40,0						45	35		116	121
20				40,0				45,3	45,3	45	35		117	122
22				40,0						45	35		118	123
24				40,0						45	35		119	125
25			39,7	40,0	46,1			46,1		45	35	39,8	120	125
28		39,7	39,7	40,0	46,1			46,1	46,1	45	35	39,8	122	127
30			39,7	40,0					51	45	35		123	128
32		49,2	49,2	48,9	55,5			55,6	55,6	54,4	44,4	49,2	124	130
33				48,9						54,4	44,4	49,2	125	131
35		49,2	49,2	48,9	55,5			55,6	55,6	54,4	44,4	49,2	126	132
38		49,2	49,2	48,9	55,5			55,6		55,4	44,4	49,2	128	134
40		49,2	49,2	48,9	56,7			57,2	57,2	55,4	44,4	49,2	129	135
42			49,2	48,9	56,7			57,2				49,2	131	137
43				48,9						55,4	44,4	49,2	131	137
45			49,2	48,9	56,7			57,2		55,4	44,4	49,2	133	139
48				48,9						55,4	44,4	49,2	134	141
50		49,2	49,2	48,9	56,7		57,2	57,2		57,4	44,4	49,2	135	142
53				48,9						57,4	44,4	49,2	137	144
55		49,2	49,2	48,9	56,7		58,8	58,8		57,4	44,4	49,2	139	145
60		49,2	49,2	48,9	56,7	58,8	58,8	58,8	58,8	57,4	44,4	49,2	142	148
65	49,2	49,2	49,2	48,9	56,7			60,4	60,4	57,4	44,4	49,2	145	151

### 880 Kort - METRISK (alle dimensjonene er i millimeter)

16													115	120
32		39,7	39,7	39,5	46,1			46,1	46,1	45	35	39,8	124	130
45			39,7	39,5	47,3			47,7		46	35	39,8	133	139

D – Statisk O-ring

E – Dynamisk O-ring

# DIMENSJONSDATA - METRISK

## 891 - Liten - TOMMER (alle dimensjonene er i tommer)

Akse	714	719	723	725	755	718	773	782	732	ORM/ SAS	Pakningsmontering		414	SAS	D	E
											Ingen ADPT	Gland				
0,625							1,78	1,78	1,78		1,31	1,06			114	120
0,750							1,78	1,78	1,78		1,31	1,06			116	122
0,875							1,78	1,78	1,78		1,31	1,06			118	124
1,000	1,56	1,56		1,81		1,82	1,82	1,82	1,82	2,01			1,56	1,57	120	126
1,125	1,56	1,56	1,56	1,81			1,82	1,82	1,82	2,01			1,56	1,57	122	128
1,250	1,94	1,94		2,19	2,19		2,19	2,19	2,19	2,38			1,94	1,94	124	130
1,375	1,94	1,94	1,94	2,19	2,19		2,19	2,19	2,19	2,38			1,94	1,94	126	132
1,500	1,94	1,94	1,94	2,19	2,19	2,19	2,19	2,19	2,19	2,38			1,94	1,94	128	134
1,625	1,94	1,94		2,24	2,25	2,25	2,25	2,25	2,25	2,38			1,94	1,94	130	136
1,750	1,94	1,94	1,94	2,24	2,25	2,25	2,25	2,25	2,25	2,38			1,94	1,94	132	138
1,875	1,94	1,94	1,94	2,24	2,25	2,25	2,25	2,25	2,25	2,38			1,94	1,94	134	140
2,000	1,94	1,94		2,24	2,25	2,25	2,25	2,25	2,25				1,94	1,94	136	142
2,125	1,94	1,94	1,94	2,24	2,32	2,32	2,32	2,32	2,32	2,38			1,94	1,94	138	144
2,250	1,94	1,94		2,24	2,32	2,32	2,32	2,32	2,32	2,38			1,94	1,94	140	146
2,375	1,94	1,94	1,94	2,24	2,32	2,32	2,32	2,32	2,32				1,94	1,94	142	148
2,500	1,94	1,94		2,24	2,32	2,32	2,32	2,32	2,32	2,38			1,94	1,94	144	150
2,625	1,94	1,94	1,94	2,24		2,38	2,38	2,38	2,38	2,38			1,94	1,94	146	151

## 891 Kort - TOMMER (alle dimensjonene er i tommer)

1,250	1,56	1,56		1,81	1,82		1,82	1,82	1,82	2,01			1,56	1,57	124	130
1,375	1,56	1,56	1,56	1,81	1,82		1,82	1,82	1,82	2,01			1,56	1,57	126	132
1,500	1,56	1,56	1,56	1,81	1,82	1,82	1,82	1,82	1,82	2,01			1,56	1,57	128	134
1,625	1,56	1,56		1,86	1,88	1,88	1,88	1,88	1,88	2,01			1,56	1,57	130	136
1,750	1,56	1,56	1,56	1,86	1,88	1,88	1,88	1,88	1,88	2,01			1,56	1,57	132	138
1,875	1,56	1,56	1,56	1,86	1,88	1,88	1,88	1,88	1,88	2,01			1,56	1,57	134	140
2,000	1,56	1,56		1,86	1,88	1,88	1,88	1,88	1,88				1,56	1,57	136	142
2,125	1,56	1,56	1,56	1,86	1,94	1,94	1,94	1,94	1,94	2,01			1,56	1,57	138	144
2,250	1,56	1,56		1,86	1,94	1,94	1,94	1,94	1,94	2,01			1,56	1,57	140	146
2,500	1,56	1,56		1,86	1,94	1,94	1,94	1,94	1,94	2,01			1,56	1,57	144	150
2,625	1,56	1,56	1,56	1,86		2,00	2,00	2,00	2,00	2,01			1,56	1,57	146	151

## 880 Liten - TOMMER (alle dimensjonene er i tommer)

0,625							1,78	1,78	1,78		1,31	1,06			114	120
0,750							1,78	1,78	1,78		1,31	1,06			116	122
0,875							1,78	1,78	1,78		1,31	1,06			118	124
1,000	1,56	1,56		1,81		1,82	1,82	1,82	1,82	2,01			1,56	1,57	120	126
1,125	1,56	1,56	1,56	1,81			1,82	1,82	1,82	2,01			1,56	1,57	122	128
1,250	1,94	1,94		2,19	2,19		2,19	2,19	2,19	2,38			1,94	1,94	124	130
1,375	1,94	1,94	1,94	2,19	2,19		2,19	2,19	2,19	2,38			1,94	1,94	126	132
1,500	1,94	1,94	1,94	2,19	2,19	2,19	2,19	2,19	2,19	2,38			1,94	1,94	128	134
1,625	1,94	1,94		2,24	2,25	2,25	2,25	2,25	2,25	2,38			1,94	1,94	130	136
1,750	1,94	1,94	1,94	2,24	2,25	2,25	2,25	2,25	2,25	2,38			1,94	1,94	132	138
1,875	1,94	1,94	1,94	2,24	2,25	2,25	2,25	2,25	2,25	2,38			1,94	1,94	134	140
2,000	1,94	1,94		2,24	2,25	2,25	2,25	2,25	2,25				1,94	1,94	136	142
2,125	1,94	1,94	1,94	2,24	2,32	2,32	2,32	2,32	2,32	2,38			1,94	1,94	138	144
2,250	1,94	1,94		2,24	2,32	2,32	2,32	2,32	2,32	2,38			1,94	1,94	140	146
2,375	1,94	1,94	1,94	2,24	2,32	2,32	2,32	2,32	2,32				1,94	1,94	142	148
2,500	1,94	1,94		2,24	2,32	2,32	2,32	2,32	2,32	2,38			1,94	1,94	144	150
2,625	1,94	1,94	1,94	2,24		2,38	2,38	2,38	2,38	2,38			1,94	1,94	146	151

## 880 Kort - TOMMER (alle dimensjonene er i tommer)

0,625							1,78	1,78	1,78		1,31	1,06			114	120
0,750							1,78	1,78	1,78		1,31	1,06			116	122
0,875							1,78	1,78	1,78		1,31	1,06			118	124
1,000	1,56	1,56		1,81		1,82	1,82	1,82	1,82	2,01			1,56	1,57	120	126
1,125	1,56	1,56	1,56	1,81			1,82	1,82	1,82	2,01			1,56	1,57	122	128
1,250	1,56	1,56		1,81	1,82		1,82	1,82	1,82	2,01			1,56	1,57	124	130
1,375	1,56	1,56	1,56	1,81	1,82		1,82	1,82	1,82	2,01			1,56	1,57	126	132
1,500	1,56	1,56	1,56	1,81	1,82	1,82	1,82	1,82	1,82	2,01			1,56	1,57	128	134
1,625	1,56	1,56		1,86	1,88	1,88	1,88	1,88	1,88	2,01			1,56	1,57	130	136
1,750	1,56	1,56	1,56	1,86	1,88	1,88	1,88	1,88	1,88	2,01			1,56	1,57	132	138
2,000	1,56	1,56		1,86	1,88	1,88	1,88	1,88	1,88				1,56	1,57	136	142

D – Statisk O-ring

E – Dynamisk O-ring

## DRIFTSGRENSER

---

### Trykkgrensener:

Avhengig av kombinasjonen av aksestørrelse, hastighet og forside:

<b>891</b> Ned til 711 mm (28") Hg vakuum	<b>880</b> Ned til 711 mm (28") Hg vakuum	<b>Temperaturgrensener:</b> Til 205 °C med FKM.
Størrelser på 18 mm til 30 mm opp til 21 bar (¾" til 1 ¼") (300 psi)	Størrelser på 18 mm til 30 mm opp til 21 bar (¾" til 1 ¼") (300 psi)	Til 150 °C med EPDM
Størrelser på 40 mm til 110 mm opp til 42 bar (1 ⅜" til 4 ½") (600 psi)	Størrelser på 40 mm til 200 mm opp til 28 bar (1 ⅜" til 8") (400 psi)	-18 °C til 260 °C med FEPDM
Størrelser på 120 mm til 200 mm opp til 28 bar (4 ¾" til 8") (400 psi)		-30 °C til 230 °C med FFKM

## RETUR

---

### Returnering av tetninger for reparasjon og krav til farekommunikasjon

Hver mekaniske tetning som returneres til Chesterton og som har vært i drift, må være i samsvar med våre krav til farekommunikasjon.

Skann inn QR-koden med ditt mobilutstyr eller gå til nettsiden vår på [www.chesterton.com/Mechanical\\_Seal>Returns](http://www.chesterton.com/Mechanical_Seal>Returns) for å få informasjon om hvordan tetninger kan returneres for reparasjon eller analyse av tetningen.



860 Salem Street  
Groveland, MA 01834 USA  
Telefon: 781-438-7000 Telefaks: 978-469-6528  
[www.chesterton.com](http://www.chesterton.com)

© 2015 A.W. Chesterton Company.  
® Registrert varemerke som tilhører og er lisensiert av  
A.W. Chesterton Company i USA og andre land.

Chestertons ISO sertifikater finnes på [www.chesterton.com/corporate/iso](http://www.chesterton.com/corporate/iso)